

ДОЗАТОРЫ ДЛЯ ФАСОВКИ СЫПУЧИХ ПРОДУКТОВ В МЕШКИ С ОТКРЫТЫМ ВЕРХОМ ДМ10-50



Дозаторы ДМ10-50 предназначены для фасовки мелкодисперсных сыпучих продуктов в мешки открытого типа в пищевой, химической, кондитерской, строительной, добывающей и других областях промышленности.

Стандартная комплектация дозатора.

1. Дозатор
2. Пульт управления
3. Фильтр-регулятор давления
4. Две заслонки для более быстрого дозирования *грубо/точно*

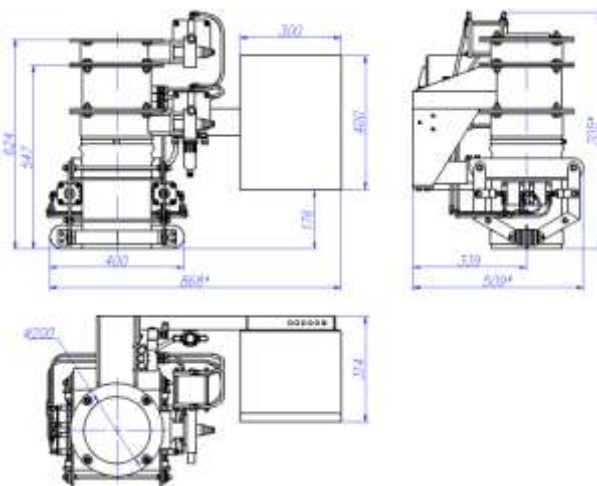
Стоимость с НДС 20% **224 640руб.**

5. Одна заслонка для дозирования *грубо/точно*

Стоимость с НДС 20% **204 240 руб.**

Дополнительная комплектация дозатора.

1. Транспортёр
2. Мешкозашивочная машина
3. Расходный бункер
4. Шнековый питатель.
5. Исполнение из нержавеющей стали



Основные технические характеристики

| | |
|---|-----------|
| Производительность мешков/мин | до 6 |
| Питание сжатым воздухом, МПа | 0,6...0,8 |
| Расход сжатого воздуха, литр/мин, не более | 20 |
| Диапазон рабочих температур: без осушки воздуха, град С | +5...+40 |
| Диапазон рабочих температур: с осушкой воздуха, град С | -30...+40 |
| Рабочая относительная влажность воздуха, %, не более | 80±2 |
| Срок службы, лет, не менее | 8 |
| Наибольший предел дозирования (НПД),кг | 25/50 |
| Наименьший предел дозирования (НмПД),кг | 7,5/15 |
| Цена поверочного деления, кг | 0,01/0,02 |
| Класс точность дозирования по ГОСТ 10223, % | 0,5 |

Основные преимущества дозаторов ДМ10-50

- Высокая точность дозирования (двухскоростной алгоритм управления с точной досыпкой)
- Автоматическая самонастройка под различные продукты
- Автоматические счетчики количества мешков и суммарного веса продукта
- Компактные размеры (удобство встройки в технологические комплексы)
- Использование пневматики фирмы «Камоцци» увеличивает надежность и долговечность работы оборудования.

• Габаритные и установочные размеры, технические характеристики могут быть скорректированы индивидуально, по требованию заказчика.

Гарантия 12 месяцев!