

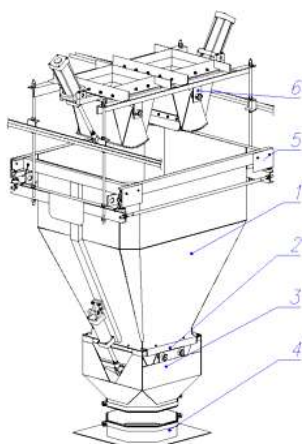
ДОЗАТОРЫ СТРОИТЕЛЬНЫЕ СЕРИИ «БЕТОН»



Дозаторы инертных материалов ДИ-1200, -1600, -2000

Дозаторы инертных материалов с тензометрическим весовым устройством УВТЭ предназначены для дозирования в технологическом процессе таких компонентов как щебень, песок, гравий и т.д.

Дозатор работает либо под управлением локального шкафа управления, либо под управлением системы АСУ. На всех моделях дозаторов предусмотрено двухскоростное дозирование до четырех компонентов в режиме грубо/точно.



Стандартная комплектация дозатора.

- п.1. Весовой бункер с подвесной рамой
- п.2. Разгрузочная заслонка с комплектом пневмоуправления «Камоцци»
- п.3. Воронка
- п.4. Приемный патрубок
- п.5. Тензометрические датчики с силопередающими узлами встройки

Дополнительная комплектация дозатора.

- Загрузочная заслонка с комплектом пневмоуправления «Камоцци» п.6.

Футеровка листовым высокомолекулярным полиэтиленом.

Шкаф управления с контроллером весовым дозирующим КВД-004.

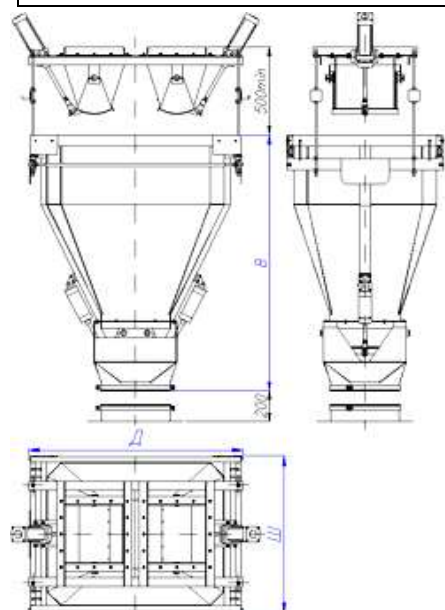


Основные технические характеристики

	ДИ-1200	ДИ-1600	ДИ-2000
Объем весового бункера	0,9 куб.м	1,2 куб.м	1,5 куб.м
Наибольший предел дозирования	1200кг	1600кг	2000кг
Точность дозирования	не хуже 0,5%		
Рабочее давление воздуха в пневмосистеме	0,3...0,6МПа		
Габаритные размеры ДхШхВ, мм	1550x1150x1650	1550x1150x1850	1550x1150x2050
Масса, кг	360	400	440
Стоимость дозатора с НДС 20%, руб.	168 840	179 520	189 960

Основные преимущества дозаторов ДИ серии «Бетон»

- Прямоугольная форма со скошенными гранями позволяет наиболее эффективно использовать производственные площади и исключает налипание материала на стенках дозатора.
- Разгрузочная заслонка «челюстного» типа гарантирует отсутствие щелей, утечку материала и не требует регулировок и обслуживания.
- Воронка с приемным патрубком и защитным чехлом не допускают рассыпания материала.
- Уникальная система встройки тензодатчиков обеспечивает высокую точность взвешивания при наличии вибрации, раскачивании весового бункера.
- Использование пневматики фирмы «Камоцци» увеличивает надежность и долговечность работы оборудования.
- **Габаритные и установочные размеры, технические характеристики могут быть скорректированы индивидуально, по требованию заказчика.**



Гарантия 12 месяцев!