

## ДОЗАТОРЫ СТРОИТЕЛЬНЫЕ СЕРИИ «БЕТОН»

### Дозаторы цемента «Электрон» ДЦ-300, -600, -900



Дозаторы цемента с тензометрическим весовым устройством УВТЭ предназначены для дозирования в технологическом процессе сухих веществ, таких, как цемент, сухие добавки, пигмент и т.п., в том числе применительно к БСУ.

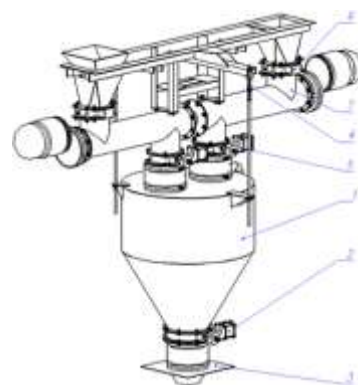
Дозатор работает либо под управлением локального шкафа управления, либо под управлением системы АСУ. На всех моделях дозаторов предусмотрено двухскоростное дозирование до четырех компонентов в режиме грубо/точно.

#### Стандартная комплектация дозатора.

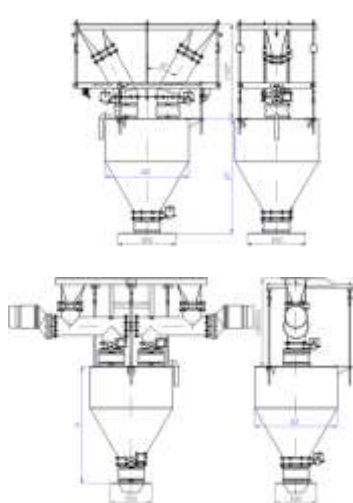
- п.1. Весовой бункер с подвесной рамой
- п.2. Разгрузочная заслонка (дисковый затвор Ду300) с комплектом пневмоуправления
- п.3. Воронка с приемным патрубком
- п.4. Тензометрические датчики с силопередающими узлами встройки

#### Дополнительная комплектация дозатора.

- п.5. Загрузочная заслонка (дисковый затвор) с комплектом пневмоуправления
  - п.6. Дисковый затвор с ручным управлением
  - п.7. Шнековый питатель с частотным преобразователем
- Терминал весовой дозирующий ТВД-003  
 Система автоматической аэрации



#### Основные технические характеристики



	ДЦ-300	ДЦ-600	ДЦ-900
Объем весового бункера	0,3 куб.м	0,6 куб.м	0,9 куб.м
Наибольший предел дозирования	300кг	600кг	1000кг
Точность дозирования	не хуже 0,5%		
Точность дозирования со шнековыми питателями	не хуже 0,25%		
Рабочее давление воздуха в пневмосистеме	0,3...0,6МПа		
Габаритные размеры ДхВ, мм	1000x1150	1000x1420	1100x1700
Масса, кг	180	210	250
Стоимость дозатора с НДС 20%, руб.	154 080	170 280	186 600

#### Основные преимущества дозаторов «Электрон» ДЦ серии «Бетон»

- Возможность комплектации питателями различного типа
- Дисковые затворы с силиконовыми уплотнителями не требуют регулировок и обслуживания
- Полная герметичность и отсутствие запыленности
- Система встройки тензодатчиков обеспечивает высокую точность взвешивания при наличии вибрации, раскачивании весового бункера.
- Использование пневматики фирмы «Камоцци» увеличивает надежность и долговечность работы оборудования.

**Габаритные и установочные размеры, технические характеристики могут быть скорректированы индивидуально, по требованию заказчика.**

**Гарантия 12 месяцев!**